

BOM.7021.33.2020. P W

ZAPYTANIE OFERTOWE

Biuro Ogrodnika Miasta, Urzędu Miasta Torunia zaprasza do złożenia oferty cenowej na wymianę istniejących urządzeń na nowe.

I. Adres realizacji zadania :

ul. Gałczyńskiego 29 - 31 a 25 - 27 , 87-100 Toruń.

II. Zapytaniem obejmuje.

1. Roboty demontażowe:

- a) demontaż zjeżdżalni,
- b) demontaż huśtawki dwustanowiskowej,
- c) demontaż piaskownicy,
- d) demontaż ławki,
- e) demontaż tablicy informacyjnej

Materiały z demontażu Wykonawca zagospodaruje we własnym zakresie zgodnie z zasadami gospodarowania odpadami i wymogami ochrony środowiska.

2. Roboty montażowe:

- a) montaż huśtawki wahadłowej podwójnej z gumowymi siedziskami,
- b) montaż huśtawki typu ważka na sprężynach z podwójnym siedziskiem,
- c) montaż huśtawki typu bujak podwójny na sprężynach,
- d) montaż dużego koła obrotowego,
- e) montaż ruchomego mostku i montaż nawierzchni z płyt SBR w miejscu po piaskownicy – 21 m²
- f) montaż regulaminu.

Wszystkie nowe urządzenia należy zamontować na nawierzchni bezpiecznej piaskowej o grubości 30 cm, ograniczonej krawężnikiem chodnikowym.

Wykonanie powykonawczej inwentaryzacji geodezyjnej.

III. Termin realizacji zamówienia:

- 30 dni od podpisania umowy,

IV. O udzielenie zamówienia mogą ubiegać się Wykonawcy spełniający następujące warunki :

1. O udzielenie zamówienia mogą ubiegać się wykonawcy, którzy spełniają warunki, dotyczące:

- a) posiadania uprawnień do wykonywania określonej działalności lub czynności jeżeli przepisy prawa nakładają obowiązek ich posiadania – wykonawca dołączy KRS
- b) posiadania wiedzy i doświadczenia:

-wykonawca wykaże pozytywne i udokumentowane (referencjami) doświadczenie w wykonywaniu usług o podobnym charakterze:

-w okresie ostatnich trzech lat przed upływem terminu składania ofert albo wniosków o dopuszczenie do udziału w postępowaniu, a jeżeli okres prowadzenia działalności jest krótszy – w tym okresie, wykonawca wykonał, a w przypadku świadczeń okresowych lub ciągłych również wykonuje usługi o podobnym charakterze – wykonał przynajmniej 3 usługi w zakresie podobnym do przedmiotu zamówienia na kwotę minimalną 10 000 zł brutto każda;

c) dysponowania odpowiednim potencjałem technicznym oraz osobami zdolnymi do wykonania zamówienia:

- wykonawca wykaże osoby które będą wykonywać przedmiot zamówienia, w tym:

1 osobę posiadającą uprawnienia w specjalności konstrukcyjno - budowlanej;

2. Zamawiający zbada spełnienie warunków udziału w postępowaniu wg formuły „spełnia - nie spełnia”, w oparciu o informacje zawarte w dokumentach i oświadczeniach (wymaganych przez Zamawiającego.)

V. Kryteria oceny złożonych ofert: cena – 100%.

O udzielenie zamówienia mogą ubiegać się wykonawcy, którzy nie podlegają wykluczeniu, o którym mowa w art. 24 ust. 1 ustawy PZP.

Wykluczeniu podlegają wykonawcy, którzy przed wszczęciem niniejszego postępowania nie wykonali zamówienia lub wykonali je nienależycie oraz wykonawcy, którzy mieli naliczoną karę umowną za

zdarzenia dotyczące wcześniejszych umów na realizację zadań zleconych przez Gminę Miasta Toruń.
Ewentualne pytania proszę kierować do Pana Piotra Winiarskiego – (0-56) 611 83 31, e-mail
p.winiarski@um.torun.pl

Uwagi ogólne:

1. Ofertę cenową (druk w załączeniu) należy przesłać lub złożyć do dnia **30.06.2020 r. do godz. 10⁰⁰** na adres: Biuro Ogrodnika Miejskiego Urzędu Miasta Torunia, ul. Wały Generała Sikorskiego 12, e-mail bom@um.torun.pl, z dopiskiem „Wymiana istniejących urządzeń na nowe”
2. Niniejsze zapytanie nie stanowi oferty w myśl art. 66 Kodeksu Cywilnego, jak również nie jest ogłoszeniem w rozumieniu ustawy Prawo zamówień publicznych,
3. Zaprośzenie nie jest postępowaniem o udzielenie zamówienia publicznego w rozumieniu przepisów ustawy Prawo zamówień publicznych, oraz nie kształtuje zobowiązania Zamawiającego do przyjęcia którejkolwiek z ofert. Zamawiający zastrzega sobie prawo do rezygnacji z zamówienia bez podania przyczyny oraz bez wyboru którejkolwiek ze złożonych ofert.
4. Zamawiający zastrzega sobie prawo do negocjacji warunków zamówienia oraz ceny za jego wykonanie.

Załącznik:

1. zdjęcia urządzeń do montażu lub równoważne
2. zdjęcia urządzeń do demontażu.

Jyrektor Biura Ogrodnika Miejskiego

mgr Jolanta Swinarska

URZĄD MIASTA TORUNIA

Biuro Ogrodnika Miejskiego

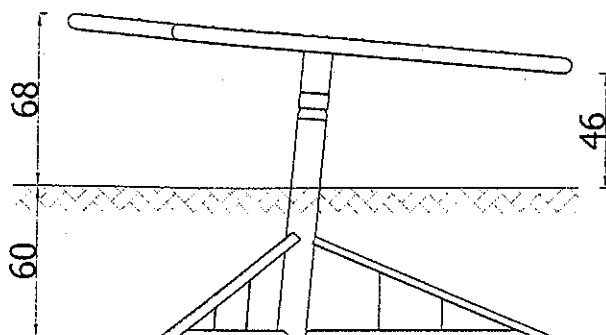
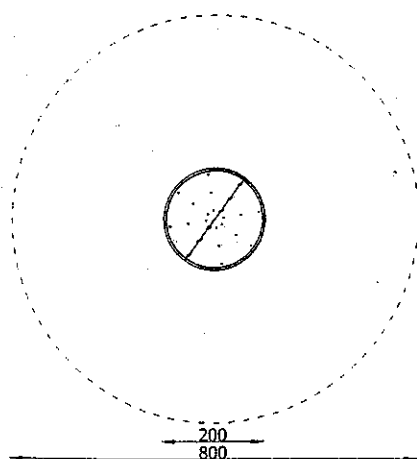
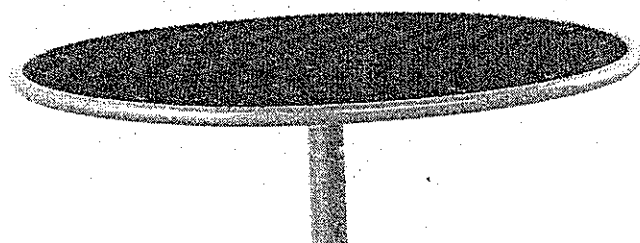
Toruń, ul. Wały Gen. Sikorskiego 12

FORMULARZ OFERTY

PRZEDMIOT ZAMÓWIENIA	„Wymiana istniejących urządzeń na nowe”. Adres realizacji zadania: ul. Gałczyńskiego 29 – 31 a 25 - 27 , 87-100 Toruń. (zgodnie z zapytaniem ofertowym)
ZAMAWIAJĄCY	<i>Prezydent Miasta Torunia</i> - wydział prowadzący - <i>Biuro Ogrodnika Miejskiego</i> 87 - 100 Toruń, ul. Wały Gen. Sikorskiego 12
WYKONAWCA Adres NIP Regon/Pesel Numer telefonu/fax	
CENA NETTO (bez podatku VAT) (ryczałtowa)	cyfrowo: słownie:
Stawka % podatku VAT kwota podatku	stawka: kwota:
CENA BRUTTO (z podatkiem VAT) (ryczałtowa)	cyfrowo: słownie:
Termin realizacji zamówienia:	30 dni od podpisania umowy
Data: Podpis:	



Wielki wirujący talerz



OPIS

Konstrukcja urządzenia wykonana ze stali S235. Panele z polietylenu (HDPE). Elementy stalowe zabezpieczone antykorozyjnie poprzez lakierowanie proszkowe. Wszystkie łączniki i okucia odporne na warunki atmosferyczne i promieniowanie UV.

Urządzenie posadzone poniżej poziomu gruntu. Fundamentowanie zgodnie z instrukcją montażu.

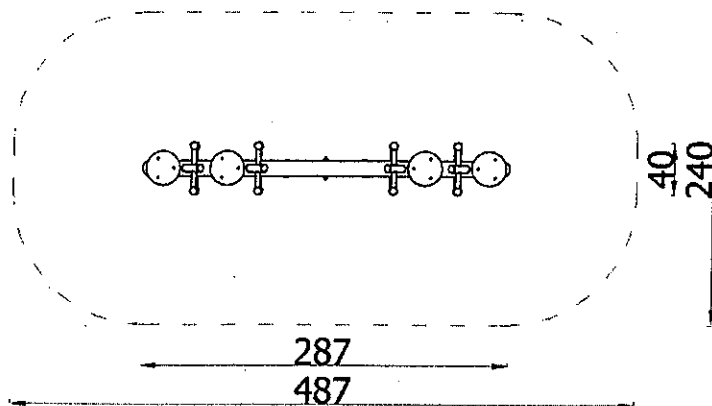
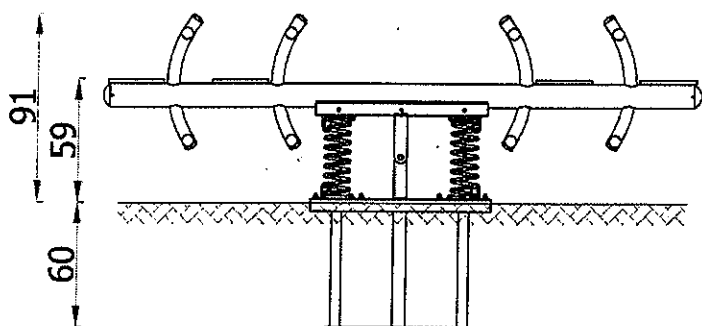
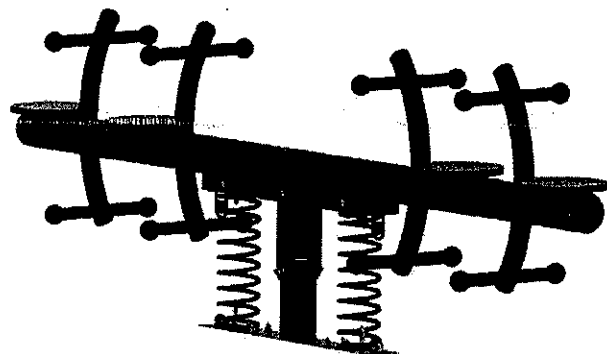
INFORMACJE

Liczba użytkowników	3
Przedział wiekowy	3 - 14
Wymiary urządzenia [m]	2 x 2 x 0.68
Zgodność z normą	EN 1176
Części zamienne	Dostępne

STREFA BEZPIECZEŃSTWA

Symbol	Wysokość swobodnego upadku [m]	Pole powierzchni [m ²]	Obwód [m]
A	1	50.5	25.5
B			
C			





Nazwa	Ważka QB020
-------	-------------

Nr kat.	
---------	--

Wersja wyk.	
-------------	--

OPIS URZĄDZENIA

Wyjątkowa huśtawka typu ważka z serii Action4Kids przeznaczona aż dla czterech użytkowników. Jest nieodłącznym elementem każdego placu zabaw. Umożliwia budowanie relacji z rówieśnikami, uczy współdziałania. Bujanie się wyzwala pozytywne emocje. Ćwiczy koordynację ruchów, równowagę i siłę mięśni.

Dopuszczalna liczba użytkowników	4	Przedział wiekowy	3-12
----------------------------------	---	-------------------	------

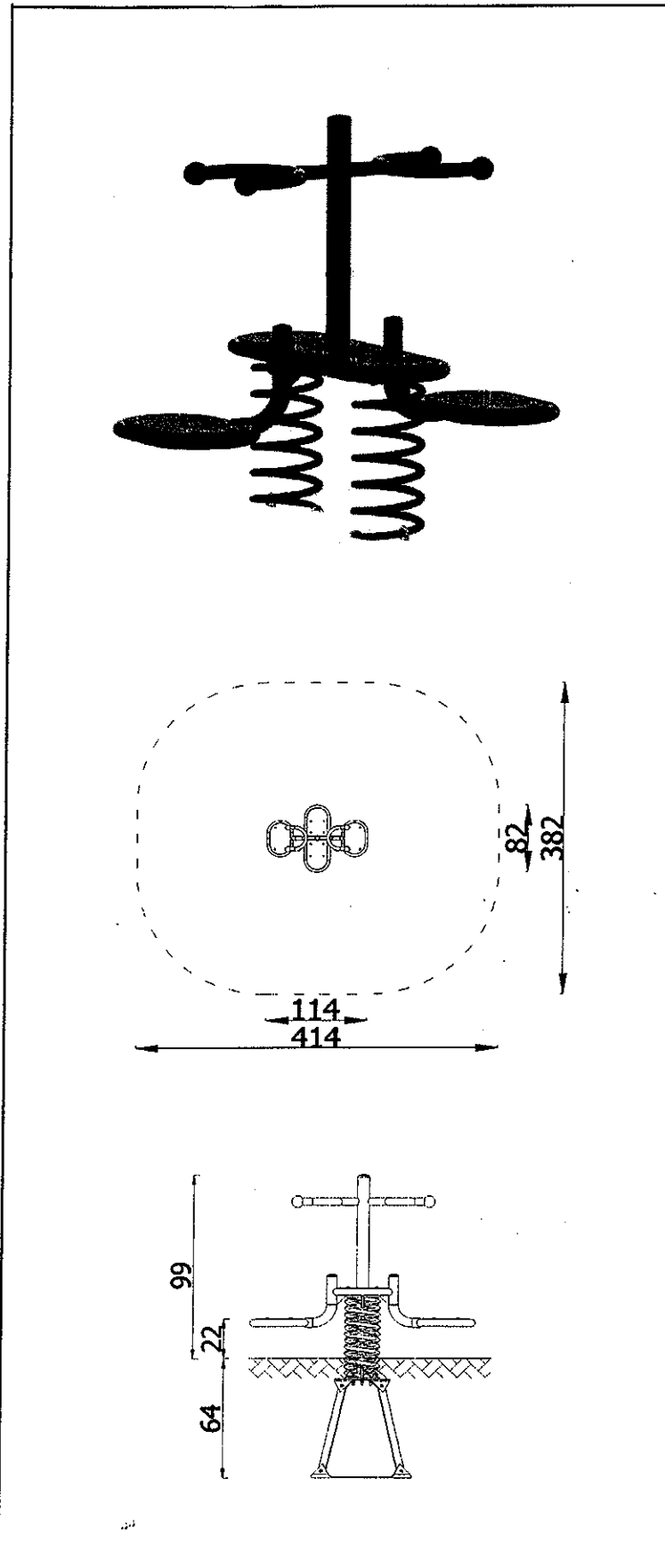
STREFA BEZPIECZEŃSTWA

Symbol	A	B	C
Wysokość swobodnego upadku [m]	0,95		
Pole powierzchni [m ²]	11,0		
Obwód [m]	13,0		

MATERIAŁY

Urządzenie posadowione 60 cm poniżej poziomu gruntu.
 Główna belka huśtawki wykonana z rury stalowej okrągłej 114,3 mm.
 Poręcze wykonane z rury stalowej okrągłej 60,3 i 38 mm.
 Siedziska z polietylenu wysokociśnieniowego (HDPE).
 Konstrukcja umieszczona na ułożyskowanej stalowej podstawie, wsparta czterema sprężynami.
 Łączniki i zaślepki odporne na warunki atmosferyczne.
 Elementy stalowe zabezpieczone antykorozyjnie poprzez cynkowanie oraz lakierowanie proszkowe.

Konstruktor: RK
 Data: 27-04-2016



Nazwa	Bujak podwójny
Nr kat.	
Wersja wyk.	

OPIS URZĄDZENIA

Sprężynowiec stanowi nieodzowny element każdego placu zabaw. W pełni bezpieczny, wykonany z materiałów najwyższej jakości. Zabawa na sprężynowcu to niezapomniana przygoda, która dodatkowo rozwija koordynację i równowagę. Dostarcza maluchom niepowtarzalnej rozrywki w przyjaznym otoczeniu oraz stwarza okazję do pozytywnego spożytkowania dziecięcej energii.

Dopuszczalna liczba użytkowników	2	Przedział wiekowy	3+
----------------------------------	---	-------------------	----

STREFA BEZPIECZENSTWA

Symbol	A	B	C
Wysokość swobodnego upadku [m]	0,22	-	-
Pole powierzchni [m ²]	14,0	-	-
Obwód [m]	13,5		

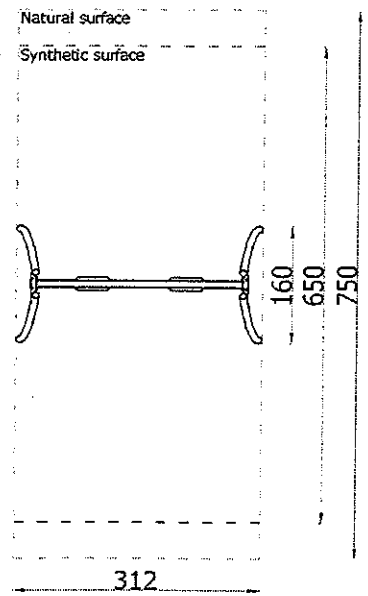
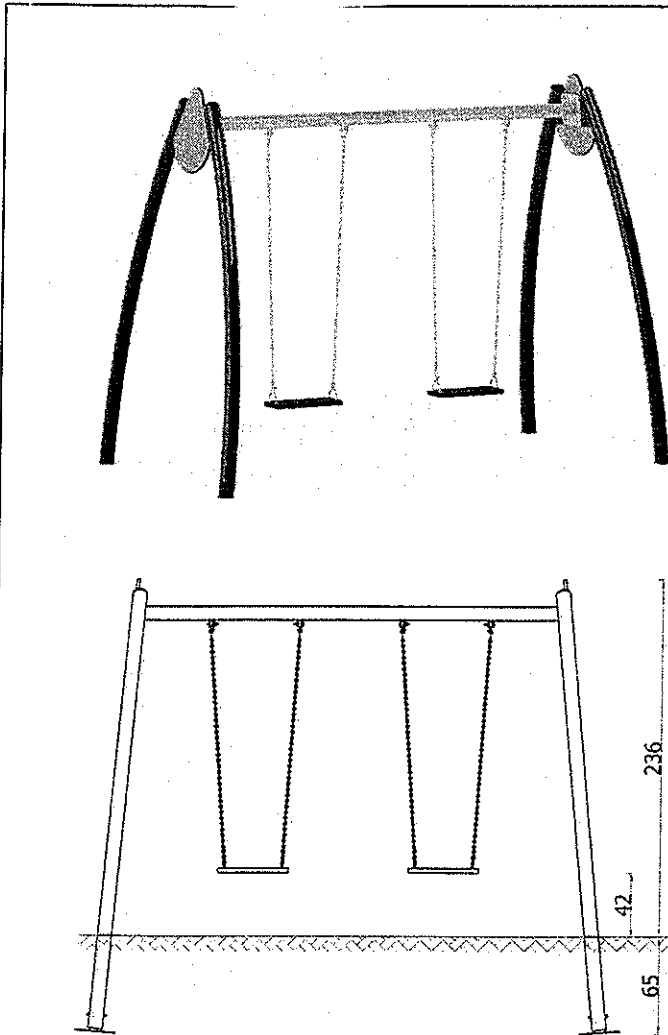
MATERIAŁY

Elementy konstrukcyjne stalowe : rury okrągłe, prostokątne, płaskowniki. Panele : polietylen z czarnym rdzeniem gr. 19mm odporny na warunki atmosferyczne i promieniowanie UV.
 Elementy zabezpieczone antykorozyjnie poprzez ocynkowanie oraz lakierowanie proszkowe.
 Łączniki ze stali nierdzewnej AISI 304.

Konstruktor: KJ

Data: 31-08-2018

Nazwa	Huštawka wahadłowa podwójna
Nr kat.	
Wersja wyk.	



OPIS URZĄDZENIA

Dopuszczalna liczba użytkowników	2	Przedział wiekowy	3+
----------------------------------	---	-------------------	----

STREFA BEZPIECZENSTWA

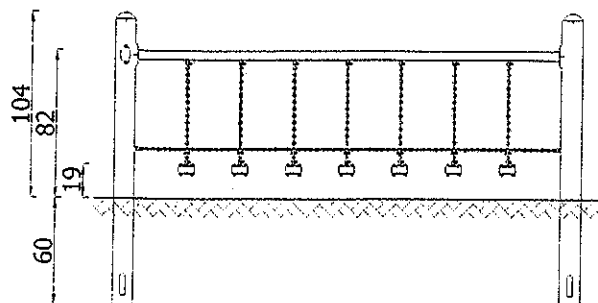
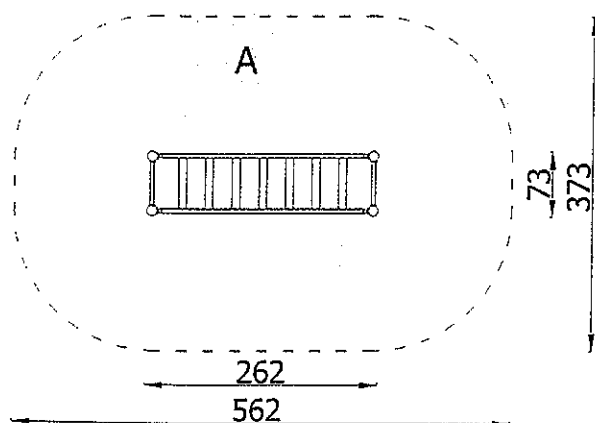
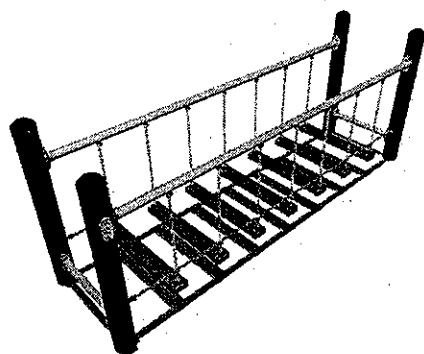
Symbol	A	B	C
Wysokość swobodnego upadku [m]	1,30		
Pole powierzchni [m²]	23,5		
Obwód [m]	21,5		

MATERIAŁY

- Urządzenie posadowione 65 cm poniżej poziomu gruntu.
- Konstrukcja nośna wykonana z rury stalowej okrągłej 88,9 i mm.
- Formatki z polietylenu wysokociśnieniowego (HDPE).
- Łączniki i zaślepki odporne na warunki atmosferyczne.
- Elementy stalowe zabezpieczone antykorozyjnie poprzez cynkowanie i lakierowanie proszkowe.
- Siedziska gumowe na łańcuchach ze stali nierdzewnej.

Konstruktor: RK
Data: 26-04-2016

Chwiejący most



OPIS

Słupy nośne ze stalowej rury o średnicy 114,3 mm. Wszystkie łączniki i okucia odporne na warunki atmosferyczne i promieniowanie UV. Elementy drewniane olejowane lub pokryte barwną lazurą. Elementy stalowe zabezpieczone antykorozyjnie poprzez cynkowanie i lakierowanie proszkowe. Urządzenie posadawione poniżej poziomu gruntu. Fundamentowanie zgodnie z instrukcją montażu.

INFORMACJE

Liczba użytkowników	3
Przedział wiekowy	3 - 14
Wymiary urządzenia [m]	2.62 x 0.73 x 1.04
Zgodność z normą	EN 1176
Części zamienne	Dostępne

STREFA BEZPIECZEŃSTWA

Symbol	Wysokość swobodnego upadku [m]	Pole powierzchni [m ²]	Obwód [m]
A	0.18	19	16
B	-	-	
C	-	-	

